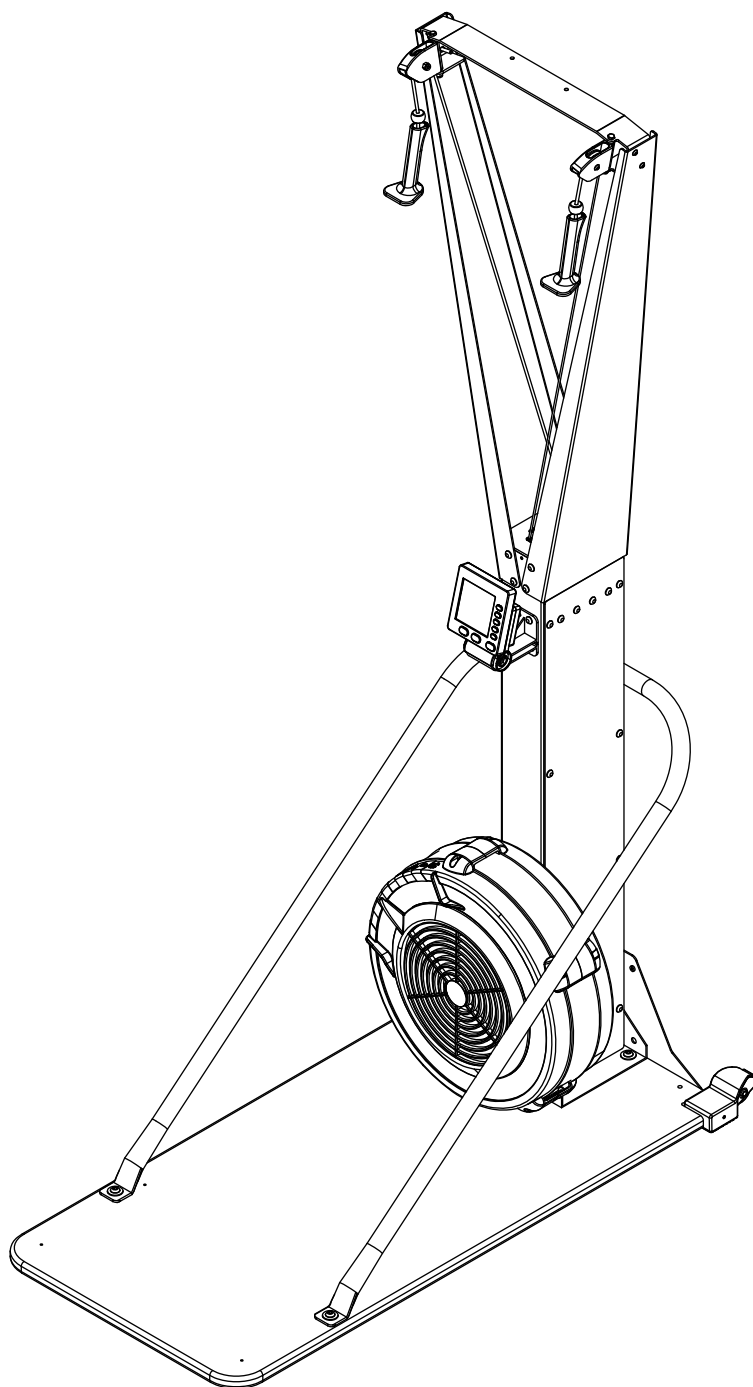


YOUSTEEL®

МОНТАЖ НАПОЛЬНОЙ СТОЙКИ И УСТАНОВКИ ЛЫЖНОГО ТРЕНАЖЕРА AIR SKIER

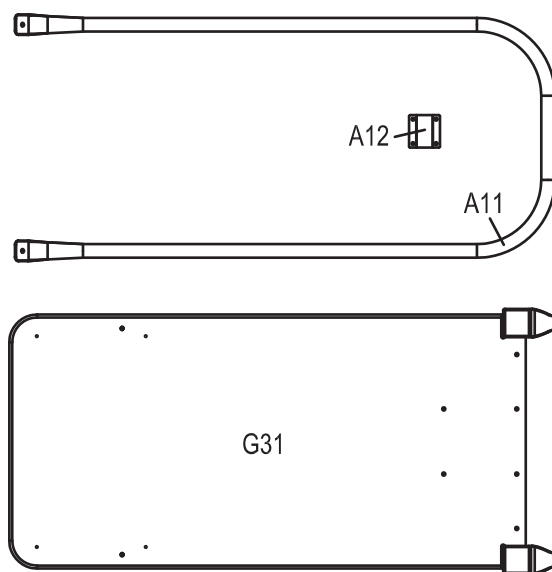


Содержание

ОБЩАЯ ХАРАКТЕРИСТИКА ДЕТАЛЕЙ	СТР. 3
ИНСТРУКЦИЯ ПО МОНТАЖУ	СТР. 4-9
ЧЕРТЁЖ В РАЗОБРАННОМ ВИДЕ	СТР. 10
СПИСОК КОМПОНЕНТОВ	СТР. 11

(2019/ 06)(SF-01)

МОНТАЖ НАПОЛЬНОЙ СТОЙКИ ОБЩАЯ ИДЕНТИФИКАЦИЯ ДЕТАЛЕЙ



● C06 X 4

⚙ B18 X 8

⚙ B19 X 6



1	Монтажный кронштейн(A07) x 1 шт. (будет включен в комплект основного оборудования лыжного тренажера)
2	Поручень (A11) x1 шт.
3	Кронштейн поручня (A12) x1 шт.
4	1/4-20x1-1/4" винт с полусферической головкой и углублением под ключ (из нержавеющей стали) (B18) x 8 шт.
5	1/4-20*1/2" BUTTON HEAD SOCKET SCREW(STAINLESS) (B19) X6PCS1/4-20x1/2" винт с полусферической головкой и углублением под ключ (из нержавеющей стали) (B19) x 6 шт.
6	1/4 Т-образная гайка без штырей (из нержавеющей стали)(C06)x4шт
7	Противоскользящая деревянная опора (G31) x1 шт.
8	Инструмент (4 мм отвертка под винт с шестигранной головкой)x1 шт. (будет включен в комплект основного оборудования лыжного тренажера)

ИНСТРУКЦИЯ ПО СБОРКЕ

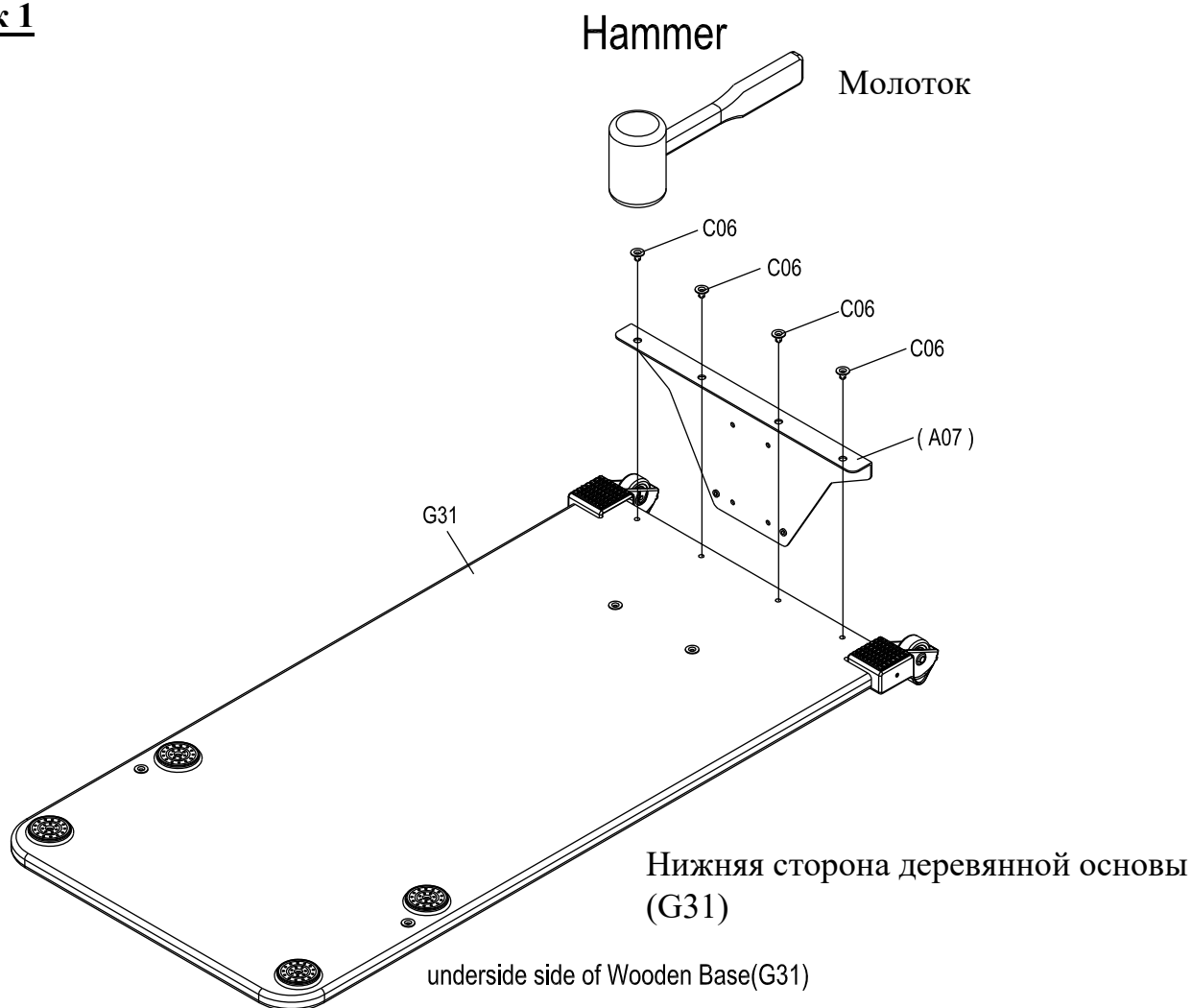
Шаг 1

Положив деревянное основание (G31) на бок, поместите монтажный кронштейн (A07) на нижнюю сторону деревянного основания (G31), как показано на рисунке.

Вставьте с нижней стороны деревянного основания Т-образные гайки (C06) в отверстия монтажного кронштейна (A07). Используйте молоток, чтобы вставить до упора Т-образные гайки (C06) в отверстия на деревянном основании (G31), как показано на рисунке.

В конце выполнения данного шага, положите собранное деревянное основание с монтажным кронштейном в сборе, установленным в его нижней части, чтобы подготовиться к установке лыжного тренажера AIR SKIER.

Рисунок 1

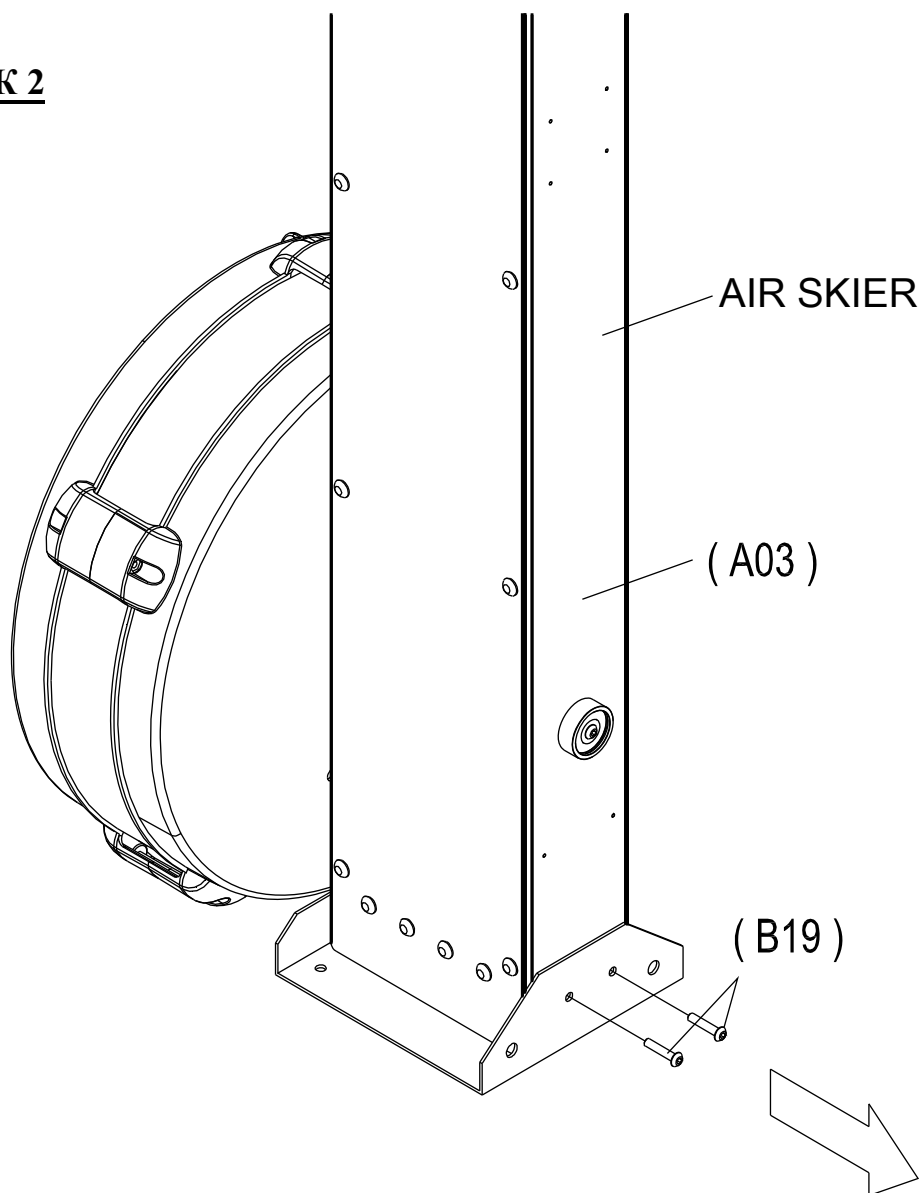


ИНСТРУКЦИЯ ПО СБОРКЕ

Шаг 1

Удалите два предустановленных винта (B19) из нижней части тренажера AIR SKIER, как показано на рисунке. Вы сможете заново установить их на следующем шаге.

РИСУНОК 2



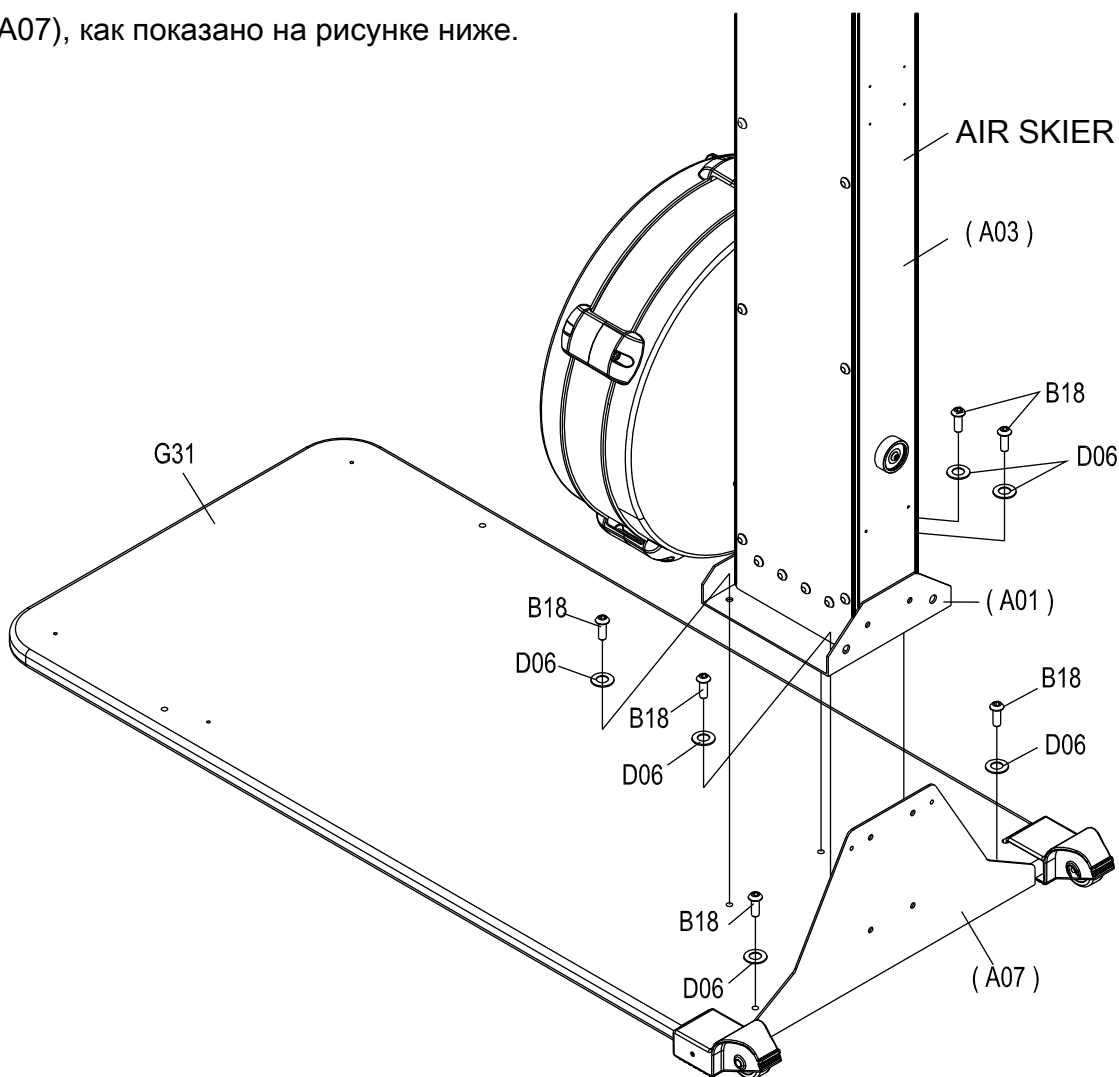
ИНСТРУКЦИЯ ПО СБОРКЕ

Шаг 1

Осторожно установите AIR SKIER на деревянное основание (G31) так, чтобы положение тренажера обеспечивало совпадение с четырьмя внутренними отверстиями на деревянном основании (G31). Закрепите четыре шайбы (D06) и винта (B18), чтобы последние проходили в каждое из четырех отверстий в нижнем кронштейне лыжного тренажера Air Skier (A01) и в деревянном основании (G31). Затем плотно затяните все шайбы (D06) и винты (B18) на деревянном основании (G31), притянув к нему нижний кронштейн лыжного тренажера Air Skier (A01), как показано на рисунке.

Шаг 2

Соберите два дополнительных винта (B18) и шайбы (D06) и вставьте винты в два наружных отверстия в верхней части деревянного основания и в монтажный кронштейн (A07), как показано на рисунке ниже.

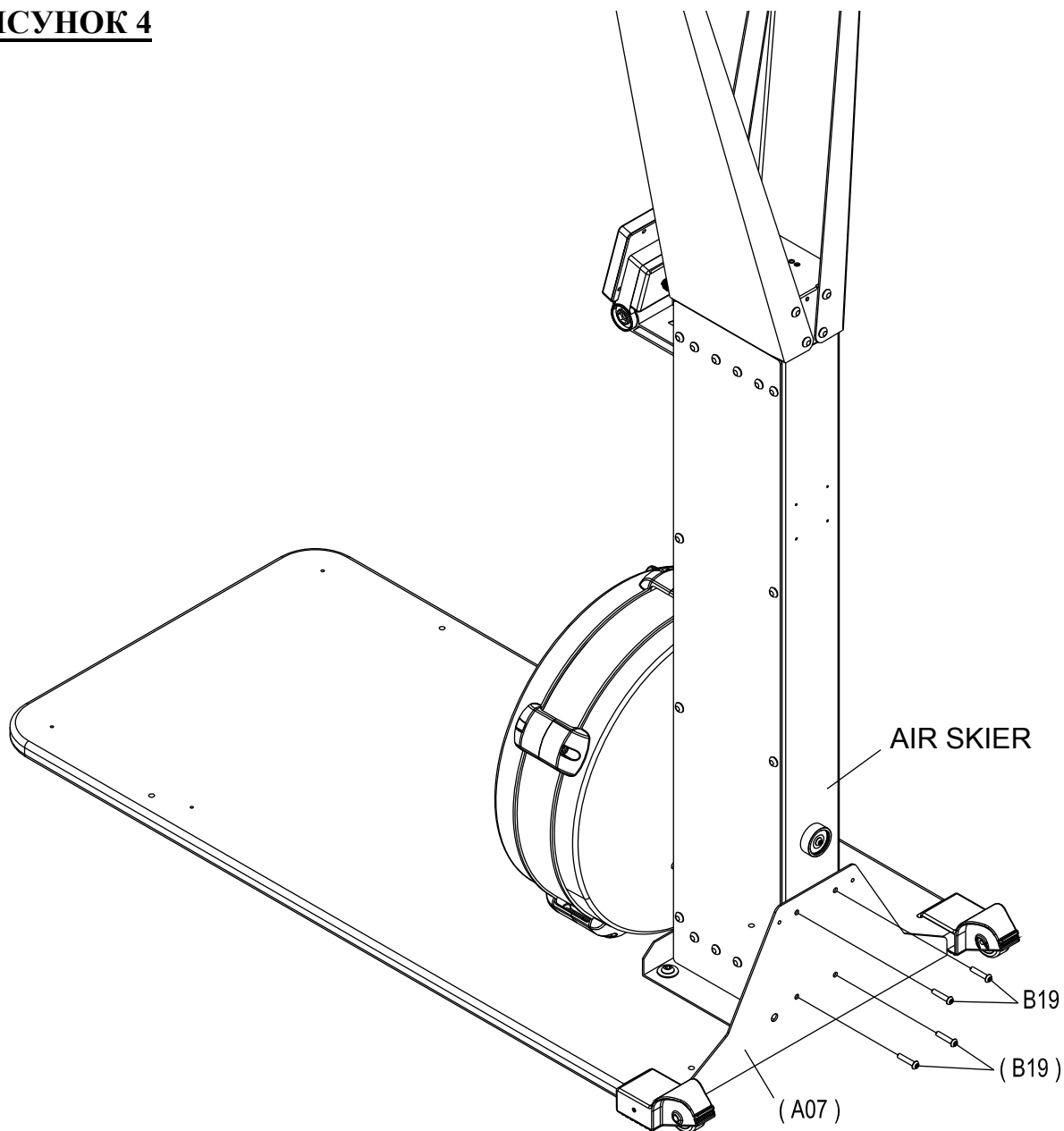


ИНСТРУКЦИЯ ПО СБОРКЕ

Шаг 1

Установите четыре винта (B19), вставив их в каждое из четырех отверстий монтажного кронштейна AIR SKIER (A07), затем крепко затяните, как показано на рисунке.

РИСУНОК 4



ИНСТРУКЦИЯ ПО СБОРКЕ

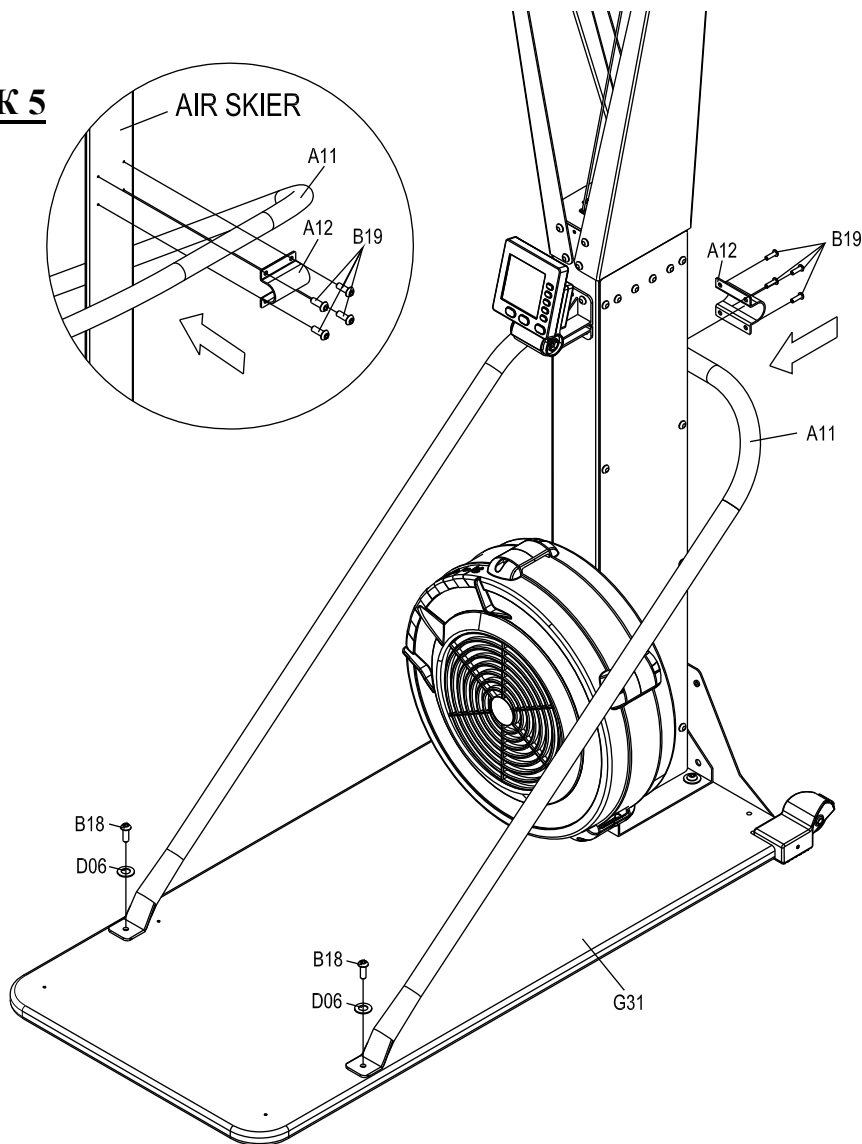
Шаг 1

Прикрепите по отдельности поручни (A11) к деревянному основанию(G31) с каждой стороны с помощью винтов(В18) и шайб(D06), как показано на рисунке.

ШАГ 2

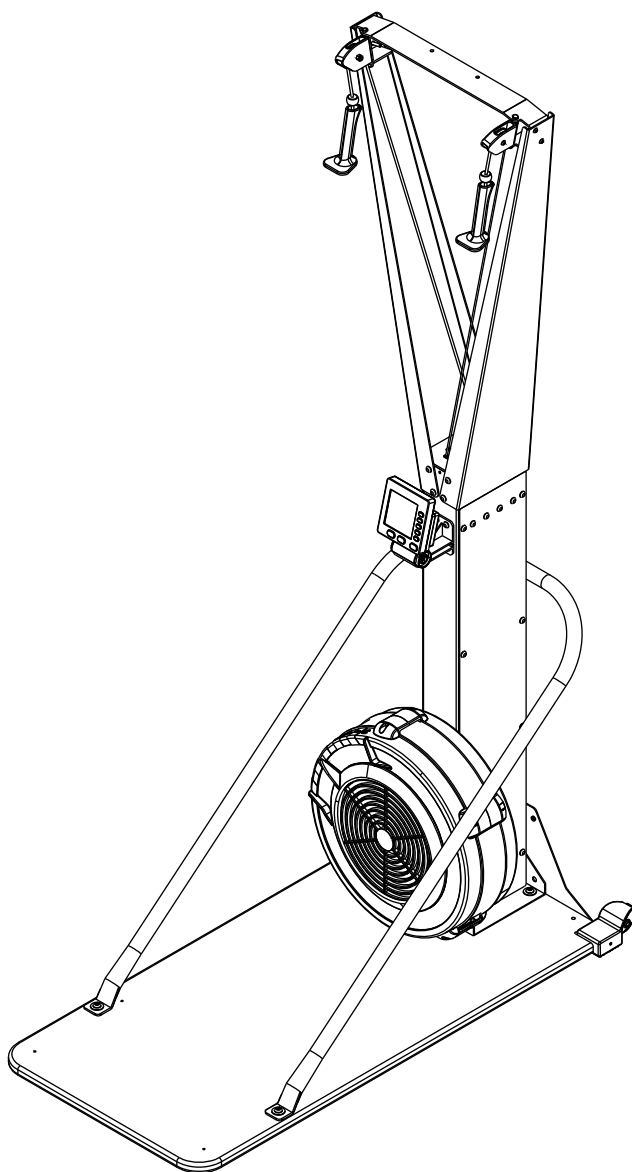
Без натяга прикрепите кронштейн поручня (A12) к поручню (A11), используя четыре винта (B19) в качестве направляющих. Как только все четыре винта (B19) будут установлены на месте, полностью затяните кронштейн поручня (A12) к Air Skier, как показано на рисунке.

РИСУНОК 5



ИНСТРУКЦИЯ ПО СБОРКЕ

РИСУНОК 6



Поздравляем!

Вы завершили сборку Air Skier с напольной подставкой.

Перед использованием тренажера рекомендуется сделать несколько разминочных упражнений для того чтобы предотвратить появление мышечных судорог

СПИСОК КОМПОНЕНТОВ (Напольная стойка)

NO.	Наименование компонента	К-во
A11	ПОРУЧЕНЬ	1
A12	КРОНШТЕЙН ПОРУЧНЯ	1
B18	1/4-20*1-1/4" ВИНТ С ПОЛУСФЕРИЧЕСКОЙ ГОЛОВКОЙ И УГЛУБЛЕНИЕМ ПОД КЛЮЧ (ИЗ НЕРЖАВЕЮЩЕЙ СТАЛИ)	8
B19	1/4-20*1/2" ВВИНТ С ПОЛУСФЕРИЧЕСКОЙ ГОЛОВКОЙ И УГЛУБЛЕНИЕМ ПОД КЛЮЧ (ИЗ НЕРЖАВЕЮЩЕЙ СТАЛИ)	6
B20	φ 5.5мм*1 PHILLIPS САМОНАРЕЗАЮЩИЙ ВИНТ С ПЛОСКОЙ ГОЛОВКОЙ (ИЗ НЕРЖАВЕЮЩЕЙ СТАЛИ)	4
B21	4*16мм ВИНТ (ЧЕРНЫЙ)	2
C06	1/4 Т-ОБРАЗНАЯ ГАЙКА БЕЗ ШТЫРЕЙ (ИЗ НЕРЖАВЕЮЩЕЙ СТАЛИ)	8
D06	φ 19* φ 6.5*1.5т ПЛОСКАЯ ШАЙБА (ЧЕРНАЯ)	8
G29	ПРАВЫЙ РОЛИК	1
G30	ЛЕВЫЙ РОЛИК	1
G31	ПРОТИВОСКОЛЬЗЯЩАЯ ДЕРЕВЯННАЯ ОПОРА	1
G32	СКРУГЛЕННАЯ ПОДСТАВКА ДЛЯ НОГ	4